

Škoda Fabia

Rok Produkcji 2025

Rok Modelowy 2025

SKODA



3 lata
gwarancji¹

**Nowa oferta
finansowania**

Czas na relaks ze Škoda Najem All Inclusive

W CENIE NAJMU:



Ubezpieczenie AC/OC



Pełna obsługa serwisowa



Opony letnie i zimowe
z wymianą i przechowaniem



Całodobowe wsparcie Assistance



Samochód zastępczy



Stała miesięczna rata



Możliwość wymiany auta po dwóch latach



Odliczenie podatku VAT
i rozliczenie kosztu rat najmu*

Poznaj ofertę na skodanajem.pl

*dotyczy osób prowadzących działalność gospodarczą.

Pod nazwą Volkswagen Financial Services oferowane są usługi bankowe (przez Volkswagen Bank GmbH Sp. z o.o. Oddział w Polsce), usługi leasingowe i mobilność (przez Volkswagen Financial Services Polska Sp. z o.o.) oraz usługi ubezpieczeniowe (przez Volkswagen Serwis Ubezpieczeniowy Sp. z o.o. jako agenta ubezpieczeniowego).

Odkryj nową Škodę Fabia

BEZPIECZEŃSTWO



BEZPIECZEŃSTWO PIESZYCH

FRONT ASSIST - kontrola odstępów z funkcją awaryjnego hamowania z PEDESTRIAN MONITOR



BEZPIECZEŃSTWO PASYWNE

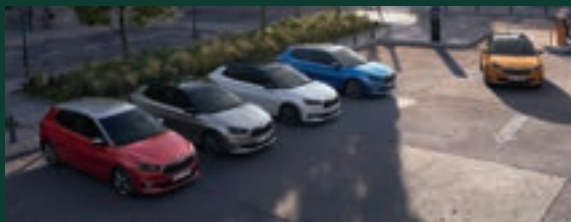
Nawet do 9 poduszek bezpieczeństwa



BEZPIECZEŃSTWO AKTYWNE

LANE ASSIST - asystent pasa ruchu

DESIGN



COLOR CONCEPT

Dach, słupki A, obręcze kół ze stopów lekkich 16" oraz obudowy lusterek w kolorze szarym lub czarnym



OŚWIETLENIE LED

Reflektory przednie Bi-LED z funkcją adaptacji świateł AFS oraz funkcją CORNER



OŚWIETLENIE AMBIENTE

W kolorze białym lub czerwonym

NOWE TECHNOLOGIE



NOWOCZESNY SYSTEM INFOTAINMENT

Nawigacja z ekranem 9,2"



VIRTUAL COCKPIT

Cyfrowy zestaw wskaźników z personalizacją ustawień



BLUETOOTH PLUS

PHONE BOX - wzmacnianie sygnału GSM, indukcyjna ładowarka do smartfona

Niektóre z prezentowanych elementów stanowią wyposażenie opcjonalne. Szczegóły w dalszej części cennika oraz u sprzedawców.

Systemy wspierające kierowcę działają w granicach możliwości technologicznych, dlatego nadal niezbędne jest zachowanie ostrożności przez kierowcę.

Kierowca musi być w każdej chwili gotowy do przejęcia kontroli nad pojazdem. Systemy wspomagające nie zwalniają go z odpowiedzialności za zachowanie szczególnej ostrożności.



Ceny i wersje wyposażenia

Škoda Fabia

SILNIK	MOC	SKRZYŃNIA BIEGÓW	ESSENCE	SELECTION	EDITION 130	MONTE CARLO
1.0 MPI	59 kW (80 KM)	manualna, 5-biegowa	73 450 zł	77 800 zł	81 700 zł	87 450 zł
1.0 TSI	70 kW (95 KM)	manualna, 5-biegowa	76 950 zł	81 300 zł	85 200 zł	-
1.0 TSI	85 kW (115 KM)	manualna, 6-biegowa	79 250 zł	83 600 zł	87 500 zł	93 250 zł
1.0 TSI	85 kW (115 KM)	automatyczna, 7-biegowa DSG	84 650 zł	87 950 zł	91 850 zł	98 250 zł
1.5 TSI	110 kW (150 KM)	automatyczna, 7-biegowa DSG	-	-	-	105 550 zł

Ceny modeli bazowych



Instalacja LPG Landi RENZO zaprojektowana dla wybranych silników TSI oraz MPI . O szczegóły zapytaj sprzedawcę²



Škoda Fabia Edition 130



Elementy wyposażenia standardowego:

- Czujniki parkowania z przodu i z tyłu
- Kamera cofania
- KESY FULL bez funkcji SAFE
- Obręcze kół ze stopów lekkich ROTARE 5,5J x 15" srebrne

Wybrane wyposażenie standardowe

Essence

LANE ASSIST - asystent pasa ruchu
FRONT ASSIST - kontrola odstępów z funkcją awaryjnego hamowania
HILL HOLD CONTROL - system wspomagania ruszania pod wzniesienia
Połączenia alarmowe – manualne lub automatyczne wezwanie pomocy po wypadku
Usługa Care Connect - 1 rok
Radio 8", dwa gniazda USB-C
4 głośniki
Bluetooth
Klimatyzacja manualna
Fotel kierowcy regulowany na wysokość

Czujniki parkowania z tyłu
Centralny zamek ze zdalnym sterowaniem
Elektrycznie sterowane szyby przednie
Elektrycznie sterowane i podgrzewane lusterka boczne
Reflektory LED BASIC z przodu
DRIVER ALERT - funkcja wykrywania zmęczenia kierowcy
EASY LIGHT ASSIST - czujnik zmierzchu
Stalowe obręcze kół 15"
DAB+ - funkcja odbioru programów radiowych w formie cyfrowej
Rozpoznawanie znaków drogowych
Reflektory przeciwmgłowe z przodu
Zbiornik paliwa 50l

Selection

Wyposażenie wersji Essence i dodatkowo:

Kessy Go - bezkluczkowy system uruchamiania samochodu
Tempomat
SmartLink bezprzewodowy dla urządzeń IOS
Tylne światła w technologii LED
Hamulce tarczowe z tyłu
Dwuramienna skórzana kierownica wielofunkcyjna
Parasolka w drzwiach kierowcy
6 głośników



Škoda Fabia Monte Carlo



Wybrane wyposażenie standardowe:

- Obręcze kół ze stopów lekkich PROXIMA z nakładkami AERO 6J x 16"
- SUNSET - przyciemniane tylne szyby boczne i szyba pokrywy bagażnika
- Przednie reflektory przeciwmgłowe
- Elektrycznie sterowane szyby tylne
- Radio 8", dwa gniazda USB-C
- 3-ramienna kierownica wielofunkcyjna (radio, telefon)
- Elementy stylistyczne nadwozia w kolorze czarnym: czarna ramka grilla, obudowa lusterek bocznych, listwy zderzaka i progowe, dyfuzor

- Oświetlenie Ambiente
- Sportowe elementy wnętrza: fotele ze zintegrowanymi zagłówkami, czarna podsufitka, dekor w stylistyce karbonu, listwa dekoracyjna deski rozdzielczej, wykończenie konsoli środkowej, klamek przednich drzwi w kolorze czerwonym

Wyposażenie

Elementy wyposażenia standardowego i opcjonalnego

Bezpieczeństwo	Essence	Selection/ Edition 130	Monte Carlo
ESC, ABS, MSR, ASR, EDS, HBA, XDS	●	●	●
MULTICOLLISION BRAKE - hamulec antykolizyjny	●	●	●
Czołowe i boczne poduszki bezpieczeństwa z przodu, kurtyny powietrzne	●	●	●
Pakiet SAFETY <i>W skład pakietu wchodzi: Poduszka kolanowa dla kierowcy, boczne poduszki bezpieczeństwa z tyłu</i>	2 200	2 200	2 200
Dezaktywacja czołowej poduszki pasażera z przodu	●	●	●
Połączenia alarmowe – manualne lub automatyczne wezwanie pomocy po wypadku	●	●	●
Sygnalizacja ostrzegawcza niezapiętych pasów bezpieczeństwa	●	●	●
HILL HOLD CONTROL - system wspomagania ruszania pod wzniesienia	●	●	●
Jednotonowy sygnał dźwiękowy	●	●	●
LANE ASSIST - asystent pasa ruchu	●	●	●
FRONT ASSIST - kontrola odstępów z funkcją awaryjnego hamowania z PEDESTRIAN MONITOR	●	●	●
DRIVER ALERT - funkcja wykrywania zmęczenia kierowcy	●	●	●
SIDE ASSIST - funkcja monitorowania martwego pola z REAR TRAFFIC ALERT	-	3 300	2 900
Immobiliser	●	●	●
Hamulce tarczowe z tyłu	-	●	●
Trzecie światło stopu	●	●	●
Kierunkowskazy zintegrowane z lusterkami bocznymi	●	●	●
Uchwyt ISOFIX na fotelu pasażera z przodu	●	●	●
Uchwyty ISOFIX na zewnętrznych miejscach z tyłu	●	●	●
TPM - sygnalizacja spadku ciśnienia w oponach	●	●	●
Rozpoznawanie znaków drogowych	●	●	●
Bądź Eko	Essence	Selection/ Edition 130	Monte Carlo
Funkcja Start-Stop	●	●	●
Podpowiedź zmiany biegu	●	●	●

Zawieszenie

	Essence	Selection/ Edition 130	Monte Carlo
Pakiet NA BEZDROŻA <i>W skład pakietu na bezdroża wchodzi specjalny zestaw amortyzacyjny oraz osłony elementów podwozia</i>	850	850	-
Sportowe zawieszenie	-	650	650

Widoczność

	Essence	Selection/ Edition 130	Monte Carlo
Reflektory LED BASIC z przodu	●	●	●
Tyłne światła w technologii LED	-	●	●
Reflektory przeciwmgłowe z przodu	●	●	●
EASY LIGHT ASSIST – czujnik zmierzchu	●	●	●
Oświetlenie tablicy rejestracyjnej z tyłu w technologii LED	●	●	●

Funkcjonalność

	Essence	Selection/ Edition 130	Monte Carlo
Oświetlenie części pasażerskiej z przodu i z tyłu	●	●	●
Lampki do czytania z przodu	●	●	●
Gniazdo 12V w konsoli środkowej	●	●	●
Kierownica regulowana w dwóch płaszczyznach	●	●	●
Fotel kierowcy z manualną regulacją na wysokość	●	●	●
Fotel pasażera z manualną regulacją na wysokość	-	<i>Patrz: Pakiet Comfort Plus</i>	<i>Patrz: Pakiet Comfort Plus</i>
Fotel kierowcy i pasażera z manualną regulacją odcinka lędźwiowego	-	<i>Patrz: Pakiet Comfort Plus</i>	<i>Patrz: Pakiet Comfort Plus</i>
Sportowe fotele przednie ze zintegrowanymi zagłówkami	-	-	●
Podgrzewane fotele z przodu	1 100	1 100	1 100
Uchwyt na kwity parkingowe	●	●	●
Kieszenie w tylnej części oparcia foteli przednich	-	●	●
Parasolka w drzwiach kierowcy	-	●	●
Kieszonka na butelkę 1,5 l w drzwiach przednich i 0,5 l w drzwiach tylnych	●	●	●
Schowek przed pasażerem z przodu	●	●	●
Schowek na kamizelkę odblaskową w drzwiach	●	●	●
Trzy składane uchwyty w podsufitce	●	●	●
Schowek na okulary (nieдоступny z dachem panoramicznym)	-	●	●
Popielniczka i zapalniczka z przodu	150	150	150
Siedzisko kanapy nieskładane, oparcie kanapy składane 60:40	●	●	●

Podwójna podłoga bagażnika	-	650	650
Półka nad częścią bagażową	●	●	●
Przestrzeń bagażowa z oświetleniem (1 lampka)	●	●	●
Wycieraczka tylnej szyby	●	●	●
Skrobaczka do szyb	●	●	●
Przygotowanie pod hak holowniczy <i>Opcja rekomendowana w przypadku planowanego w przyszłości doposażenia auta w hak holowniczy. Brak przygotowania pod hak holowniczy może w przyszłości uniemożliwić lub znacząco utrudnić jego montaż</i>	500	500	-
Hak holowniczy (demonutowany) z adapterem	-	2 700	-

Komfort	Essence	Selection/ Edition 130	Monte Carlo
Kamera Cofania	-	1700/ ●	1700
Czujniki parkowania z tyłu	●	●	●
Czujniki parkowania z przodu i z tyłu	-	1 650/ ●	1 650
Centralny zamek ze zdalnym sterowaniem (2 składane kluczyki)	●	●	●
KESY GO - bezkluczykowy system uruchamiania samochodu	-	●	●
KESY FULL (bez funkcji SAFE)	-	950/ ●	950
KESY FULL z Alarmem oraz funkcją SAFE, monitoringiem wnętrza, czujnikiem przechyłu	-	2 100	2 100
Alarm z funkcją SAFE, monitoringiem wnętrza, czujnikiem przechyłu	1 100	-	-
Alarm oraz funkcja EASY START z funkcją SAFE <i>Funkcja EASY START - bezkluczykowe uruchamianie i wyłączenie silnika (przycisk start/stop zamiast stacyjki)</i>	-	1 200	1 200
Ogranicznik prędkości	●	●	●
Tempomat	700	●	●
ADAPTIVE CRUISE CONTROL – aktywny tempomat do 210 km/h <i>Niedostępny dla silnika MPI</i>	-	1 500	1 500
Spryskiwacze reflektorów przednich <i>Zawiera wskaźnik poziomu płynu do spryskiwaczy</i>	-	700	700
Klimatyzacja manualna	●	●	●
CLIMATRONIC - dwustrefowa klimatyzacja automatyczna	-	1 700	1 600
Elektrycznie sterowane szyby przednie	●	●	●
Elektrycznie sterowane szyby tylne	-	<i>Patrz: Pakiet Comfort Plus</i>	●
Elektrycznie sterowane i podgrzewane lusterka boczne	●	●	●
2 osłony przeciwsłoneczne z lusterkami	●	●	●

Podłokietnik z przodu	●	Patrz: Pakiet Comfort Plus	Patrz: Pakiet Comfort Plus
Składane oparcie fotela pasażera <i>Wyklucza pakiet Dynamic</i>	-	400	-
Dywaniki tekstylne (dwa z przodu i dwa z tyłu)	●	Patrz: Pakiet Comfort Plus	●
Zbiornik paliwa 50 l	●	●	●
Kierownice	Essence	Selection/ Edition 130	Monte Carlo
2-ramienna kierownica z tworzywa sztucznego	●	-	-
2-ramienna skórzana kierownica wielofunkcyjna	1 800	●	-
2-ramienna skórzana kierownica wielofunkcyjna z manetkami <i>Tylko dla DSG</i>	-	500	-
2-ramienna skórzana podgrzewana kierownica wielofunkcyjna	-	500	-
2-ramienna skórzana podgrzewana kierownica wielofunkcyjna z manetkami <i>Tylko dla DSG</i>	-	850	-
3-ramienna sportowa skórzana wielofunkcyjna kierownica	-	500	-
3-ramienna sportowa skórzana wielofunkcyjna kierownica z manetkami <i>Tylko dla DSG</i>	-	1 100	-
3-ramienna sportowa skórzana wielofunkcyjna podgrzewana kierownica <i>Wymaga zamówienia klimatyzacji automatycznej Climatronic</i>	-	1 000	-
3-ramienna sportowa skórzana wielofunkcyjna podgrzewana kierownica z manetkami <i>Wymaga zamówienia klimatyzacji automatycznej Climatronic</i>	-	1 300	-
3-ramienna sportowa skórzana wielofunkcyjna kierownica	-	-	●
3-ramienna sportowa skórzana wielofunkcyjna kierownica z manetkami <i>Tylko dla DSG</i>	-	-	500
3-ramienna sportowa skórzana wielofunkcyjna podgrzewana kierownica <i>Wymaga zamówienia klimatyzacji automatycznej Climatronic</i>	-	-	500
3-ramienna sportowa skórzana wielofunkcyjna podgrzewana kierownica z manetkami <i>Tylko dla DSG. Wymaga zamówienia klimatyzacji automatycznej Climatronic</i>	-	-	900
Audio i komunikacja	Essence	Selection/ Edition 130	Monte Carlo
Radio 8", dwa gniazda USB-C	●	●	●
Nawigacja 9,2", dwa gniazda USB-C + Virtual Cockpit	-	5 600	5 600
4 głośniki	●	-	-
6 głośników	Patrz: Pakiet Technology	●	●
Sound system + zapasowe koło stalowe dojazdowe, podnośnik, klucz	-	2 900	2 900

DAB+ - funkcja odbioru programów radiowych w formie cyfrowej	●	●	●
Cyfrowy zestaw wskaźników Digital Display	●	●	●
Virtual Cockpit - Cyfrowy zestaw wskaźników	-	2 200	2 200
Bluetooth	●	●	●
SmartLink z połączeniem bezprzewodowym dla urządzeń Apple iOS <i>SmartLink oferuje możliwość obsługi i wyświetlania na ekranie systemu Infotainment certyfikowanych aplikacji (poprzez Android Auto lub Apple CarPlay) zainstalowanych na smartfonie podłączonym za pomocą przewodu USB (dla urządzeń z systemem Android i Apple iOS) lub bezprzewodowo (dla urządzeń z systemem Apple iOS). Działanie SmartLink uzależnione jest od wersji oprogramowania i modelu smartfona. Więcej informacji można uzyskać na stronie https://compatibilitylist.skoda-auto.com</i>	Patrz: Pakiet Technology	●	●

Škoda Connect

Usługa Care Connect - 1 rok

Z wybranych funkcjonalności Škoda Connect można skorzystać po zarejestrowaniu konta na portalu klienta <https://skoda-connect.com/> oraz po zainstalowaniu aplikacji mobilnej Škoda Connect na smartfonie. Sprawdź szczegóły korzystania ze Škoda Connect na stronie <https://www.skoda-auto.pl/serwis/connect>

Część funkcjonalności dostępna przez pierwszy rok z możliwością późniejszego przedłużenia na kolejne lata poprzez portal Škoda Connect.

Trzeba pamiętać, że wszystkie systemy działają tylko w ramach ich technologicznych granic i nadal niezbędne jest zachowanie ostrożności przez kierowcę.

	Essence	Selection/ Edition 130	Monte Carlo
Chromowana ramka grilla	●	●	-
Ramka grilla w kolorze czarnym	-	-	●
Klamki w kolorze nadwozia	●	●	●
Lusterka boczne w kolorze nadwozia	●	●	-
Lusterka boczne w kolorze czarnym	-	-	●
SUNSET - tylne szyby boczne i szyba pokrywy bagażnika o wyższym stopniu przyciemnienia	-	700	●
Chromowane klamki wewnętrzne	●	●	●
Oznaczenia marki i modelu w kolorze chromu na pokrywie bagażnika	●	●	-
Oznaczenie marki i modelu w kolorze czarnym na pokrywie bagażnika	-	-	●
Pakiet oświetlenie AMBIENTE <i>Zawiera dodatkowo podświetlenie klamek wewnętrznych, lampki do czytania z tyłu i z przodu w technologii LED</i>	-	Patrz: Wnętrze Lodge lub Suite	●
Pakiet COLOR CONCEPT BLACK <i>Dach, słupki A oraz osłony lusterek w kolorze czarnym, ramka grilla chromowana (dla Monte Carlo czarna). Wymaga zamówienia obręcze kół ze stopów lekkich w kolorze czarnym 16" lub 17"</i>	-	1 050	1 000
Pakiet COLOR CONCEPT GREY <i>Dach, słupki A oraz osłony lusterek w kolorze szarym, ramka grilla w kolorze szarym. Wymaga zamówienia obręcze kół ze stopów lekkich w kolorze szarym 16" lub 17"</i>	-	1 050	-
Wnętrze STUDIO	●	-	-
Wnętrze LOFT	-	●	-
Wnętrze LODGE - wyposażenie dodatkowe: Pakiet oświetlenia Ambiente; Fotel kierowcy i pasażera regulowane na wysokość; Manualna regulacja odcinka lędźwiowego dla przednich foteli; Podłokietnik z przodu, składany; Elektrycznie sterowane szyby tylne; Dywaniki materiałowe przód/tył; Ramka wlotów powietrza i ramka wyświetlacza wielofunkcyjnego chromowana	-	3 300	-

Wnętrze **SUITE** - wyposażenie dodatkowe:

Pakiet oświetlenia Ambiente; Fotel kierowcy i pasażera regulowane na wysokość; Manualna regulacja odcinka lędźwiowego dla przednich foteli; Podłokietnik z przodu, składany; Elektrycznie sterowane szyby tylne; Dywaniki materiałowe przód/tył; Ramka wlotów powietrza i ramka wyświetlacza wielofunkcyjnego chromowana

- 3 300 -

Wnętrze **DYNAMIC** - wyposażenie dodatkowe:

3 - ramienna skórzana sportowa kierownica wielofunkcyjna; Pakiet oświetlenia Ambiente; Fotel kierowcy i pasażera regulowany na wysokość; Manualna regulacja odcinka lędźwiowego dla przednich foteli; podłokietnik z przodu, składany; Elektrycznie sterowane szyby tylne; Ozdobne nakładki na pedały, Dywaniki materiałowe przód/ tył; Sportowe fotele z przodu ze zintegrowanymi zagłówkami

- 4 700 -

Wnętrze **MONTE CARLO**

- - ●

Koła

	Essence	Selection/ Edition 130	Monte Carlo
Stalowe obręcze kół z osłonami CALISTO AERO 5,5J x 15" z oponami 185/65 R15	●	●	-
Obręcze kół ze stopów lekkich ROTARE 5,5J x 15" srebrne z oponami 185/65 R15	2 800	2 800/ ●	-
Obręcze kół ze stopów lekkich ROTARE 5,5J x 15" czarne z oponami 185/65 R15	-	3 300	-
Obręcze kół ze stopów lekkich PROXIMA 6J x 16" srebrne z oponami 195/55 R16	4 800	4 800	-
Obręcze kół ze stopów lekkich PROXIMA 6J x 16" czarne z oponami 195/55 R16	-	5 500	-
Obręcze kół ze stopów lekkich PROXIMA 6J x 16" szare z oponami 195/55 R16	-	5 500	-
Obręcze kół ze stopów lekkich PROXIMA 6J x 16" czarne polerowane z oponami 195/55 R16	-	-	●
Obręcze kół ze stopów lekkich PROCYON 7J x 17" srebrne z oponami 215/45 R17	-	7 000	-
Obręcze kół ze stopów lekkich PROCYON 7J x 17" czarne z oponami 215/45 R17	-	7 400	-
Obręcze kół ze stopów lekkich PROCYON 7J x 17" szare z oponami 215/45 R17	-	7 400	-
Obręcze kół ze stopów lekkich PROCYON 7J x 17" czarne polerowane z oponami 215/45 R17	-	-	2 200
Obręcze kół ze stopów lekkich LIBRA 7J x 18" czarne polerowane z oponami 215/40 R18	-	10 300	4 800
Zestaw naprawczy do kół	●	●	●
Zapassowe koło stalowe pełnowymiarowe dla obręczy kół w rozmiarze 15", podnośnik, klucz	600	600	-
Zapassowe koło stalowe dojazdowe dla obręczy kół w rozmiarze 16", 17" i 18", podnośnik, klucz	-	600	600
Opony wielosezonowe 185/65 R15	1 100	1 100	-

Lakiery

	Essence	Selection/ Edition 130	Monte Carlo
Lakier niemetalizowany Błękit Energy	●	●	-
Lakier niemetalizowany Biel Candy	1 550	1 550	-
Lakier metalizowany/perłowy	2 400	2 400	●
Lakier metalizowany Czerwień Velvet/Pomarańczowy Phoenix	3 950	3 950	1 650

Wyposażenie dodatkowe

Pakiet Winter

	Essence	Selection/ Edition 130	Monte Carlo
Basic	-	2 300	2 100
Podgrzewane fotele z przodu			
Klimatyzacja automatyczna Climatronic			
Wskaźnik poziomu płynu do spryskiwaczy			
Lusterko wsteczne automatycznie przyciemniane			
Plus	-	2 950	2 750
Winter Basic +			
Podgrzewana przednia szyba			
UWAGA: Pakiety Winter oraz Winter Plus wymagają domówienia podgrzewanej kierownicy.			

Pakiet Park & Go

	Essence	Selection/ Edition 130	Monte Carlo
Basic	-	3 300/ ●	3 300
Czujniki parkowania z przodu i z tyłu			
Kamera cofania			
Kessy Full bez funkcji SAFE – bezkluczykowy system obsługi samochodu			
Drive Mode Select - wybór profilu jazdy			
Basic z alarmem	-	4 200/ -	4 200
Czujniki parkowania z przodu i z tyłu			
Kamera cofania			
Kessy Full - bezkluczykowy system obsługi samochodu			
Drive Mode Select - wybór profilu jazdy			
Plus	-	3 600	3 600
Park Assist			
Kamera cofania			
Kessy Full bez funkcji SAFE – bezkluczykowy system obsługi samochodu			
Drive Mode Select - wybór profilu jazdy			
Plus z alarmem	-	4 300	4 300
Park Assist			
Kamera cofania			
Kessy Full - bezkluczykowy system obsługi samochodu			
Drive Mode Select - wybór profilu jazdy			

Wyposażenie dodatkowe

Pakiet Assisted Drive

	Essence	Selection/ Edition 130	Monte Carlo
Basic	-	2 100	2 100
Adaptive Cruise Control / Adaptive Predictive Cruise Control			
Lane Assist +			
Plus + Light & View	-	5 300	3 600
Adaptive Cruise Control / Adaptive Predictive Cruise Control			
Lane Assist +			
Side Assist			
Pakiet Light & View			
Plus + Light & View Plus	-	8 600	6 900
Adaptive Cruise Control / Adaptive Predictive Cruise Control			
Lane Assist +			
Side Assist			
Pakiet Light & View Plus			

Pakiet Light & View

	Essence	Selection/ Edition 130	Monte Carlo
Basic	-	1 900	-
Reflektory przeciwmgielne z funkcją Corner			
Rain & Light Assist			
Elektrycznie składane lusterka, automatycznie przyciemniające się lusterko po stronie kierowcy			
Lusterko wsteczne automatycznie przyciemniane			
Plus	-	5 200	3 300
Reflektory przeciwmgielne			
Rain & Light Assist			
Elektrycznie składane lusterka, automatycznie przyciemniające się lusterko po stronie kierowcy			
Lusterko wsteczne automatycznie przyciemniane			
Reflektory przednie Bi - LED High			

Pakiet Chrome

	Essence	Selection	Monte Carlo
Pakiet Chrome	-	1 300	-
Sunset			
Chromowana listwa wzdłuż szyb			
Listwa progowa z przodu z napisem „Fabia”			

Wyposażenie dodatkowe

Pakiet Comfort Plus

Essence Selection Monte Carlo

- 2 100 1 200

- Podłokietnik z przodu
- Dywaniki materiałowe
- Regulowany na wysokość fotel kierowcy i pasażera
- Fotele przednie z manualną regulacją odcinka lędźwiowego
- Elektrycznie sterowane szyby tylne

Pakiet Transport

Essence Selection Monte Carlo

600 600 600

- Zestaw siatek w bagażniku
- Dwustronna mata do bagażnika
- Elementy Cargo do bagażnika
- Haczyki w przestrzeni bagażowej
- Wielofunkcyjna wnęka pod półką bagażnika
- System zabezpieczenia ładunku, w tym siatka na zakupy

UWAGA: W przypadku dobrania wielofunkcyjnej podłogi bagażnika usuwany jest system zabezpieczenia ładunku.

Pakiet Family

Essence Selection Monte Carlo

- 700 700

- Kosz na odpadki
- Schówek w tunelu z tyłu
- Podłokietnik z tyłu
- Uchwyt na tablet

Pakiet Charging

Essence Selection Monte Carlo

- 1 500 1 500

- Phone Box ładowarka indukcyjna
- 2xUSB-C z przodu (do przesyłu danych i ładowania) i 2 z tyłu (tylko do ładowania)
- USB w lusterku wstecznym

Pakiet Technology

Essence Selection Monte Carlo

1 600 ● ●

- 6 głośników
- SmartLink z połączeniem bezprzewodowym dla urządzeń Apple iOS

Pakiety Škoda Premium Care

ŠKODA

Škoda Fabia z Roku Modelowego 2025 posiada **3-lata gwarancji**.

Škoda Premium Care to pakiet w ramach którego zyskujesz możliwość naprawy samochodu w przypadku awarii lub usterki części objętej umową, bez ponoszenia dodatkowych kosztów. Ponadto, w ramach pakietu Škoda Premium Care otrzymujesz opłacone przeglądy okresowe (robocizna, oryginalne części i materiały eksploatacyjne, zgodne z planem serwisowym).



Škoda Premium Care¹

Škoda Premium Care¹

Škoda Premium Care Plus²

Škoda Premium Care Plus²

Czas trwania w latach po upływie okresu 3-letniej gwarancji:

Limit całkowitego przebiegu pojazdu:

W skład pakietu wchodzi:

Łączna wartość usług⁴:

Cena brutto:

-	-	1	1
60 000 km	120 000 km	80 000 km	160 000 km
Naprawa samochodu w przypadku usterki lub awarii części objętej umową 3 lata przeglądów okresowych ³	Naprawa samochodu w przypadku usterki lub awarii części objętej umową 3 lata przeglądów okresowych ³	Naprawa samochodu w przypadku usterki lub awarii części objętej umową 4 lata przeglądów okresowych ³	Naprawa samochodu w przypadku usterki lub awarii części objętej umową 4 lata przeglądów okresowych ³
3 231 zł	6 088 zł	4 616 zł	8 320 zł
1 800 zł	4 060 zł	3 340 zł	7 860 zł

Przy odsprzedaży samochodu w okresie obowiązywania pakietów, przechodzą one na kolejnego właściciela.

¹ Pakiety Škoda Premium Care są ważne przez okres trwania gwarancji albo do wyczerpania określonego limitu kilometrów (w zależności od tego co nastąpi pierwsze).

² Pakiety Škoda Premium Care Plus są ważne przez okres na jaki zostały zakupione albo do wyczerpania określonego limitu kilometrów (w zależności od tego co nastąpi pierwsze).

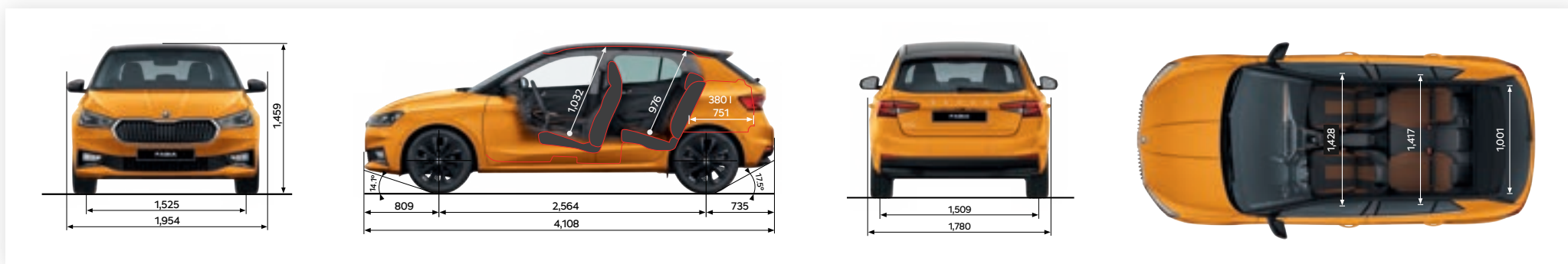
³ Robocizna, oryginalne części oraz materiały eksploatacyjne, zgodne z planem serwisowym. Liczone od momentu wydania pojazdu.

⁴ Na łączną wartość usług składają się:

- wszystkie oryginalne części, olej silnikowy i płyny eksploatacyjne, niezbędne do wykonania przeglądu zgodnie z standardami producenta.
- uśredniony koszt robocizny w Autoryzowanych Serwisach marki Škoda.
- inflacja zgodna z projekcją NBP na dzień 01.11.2023 r.

Dane Techniczne

Osiągi	Maks. Moment obrotowy [Nm/obr.]*	Prędkość maksymalna [km/h]*	Przyspieszenie 0-100 km/h [s]*	Zużycie paliwa w cyklu mieszanym [l/100 km]*	Emisja CO2 w cyklu mieszanym [g/km]*	Prędkość obrotowa dla mocy [obr./min.]*	Pojemność zbiornika paliwa [l]*	Rozstaw osi [mm]*
1.0 MPI/59 kW (80 KM)	93 / 3 700 - 3 900	175	15,7	5,2 - 5,6	117 - 128	6 300	50	2,551 - 2,564
1.0 TSI/70 kW (95 KM)	175 / 1 600 - 3 500	190	10,7	5,0 - 5,5	113 - 125	5 000 - 5 500	50	2,551 - 2,564
1.0 TSI/85 kW (115 KM)	200 / 2 000 - 3 500	202	9,3	5,0 - 5,7	113 - 124	5 500	50	2,551 - 2,564
1.0 TSI/85 kW (115 KM) DSG	200 / 2 000 - 3 500	202	9,7	5,2 - 6,1	118 - 128	5 500	50	2,551 - 2,564
1.5 TSI/110 kW (150 KM) DSG	250 / 1 500 - 3 500	222	8,0	5,7 - 5,8	129 - 132	5 000 - 6 000	50	2,551 - 2,564



*Dane na podstawie homologacji typu.

Od 1 września 2018 r. wszystkie nowe pojazdy wprowadzane do obrotu w Unii Europejskiej muszą być badane i homologowane zgodnie z procedurą WLTP określoną w rozporządzeniu Komisji (UE) 2017/1151. WLTP zapewnia bardziej rygorystyczne warunki badania i bardziej realistyczne wartości zużycia energii elektrycznej i emisji CO2 w porównaniu do stosowanej to tej pory metody NEDC. Zużycie energii elektrycznej i emisja CO2 została określone zgodnie z procedurą WLTP.

Montaż akcesoriów w pojeździe może mieć wpływ na poziom zużycia energii elektrycznej i emisji CO2 oraz może nastąpić najwcześniej po pierwszej rejestracji pojazdu, wyłącznie na Państwa życzenie.

¹ Model Škoda Fabia objęty jest 3-letnią gwarancją z limitem 60 000 km, z czego 2 pierwsze lata bez limitu kilometrów. Sprawdź szczegóły oraz pozostałe Pakiety Serwisowe na stronie 17. Oferta limitowana i obowiązuje do odwołania. O szczegóły oraz warunki oferty zapytaj sprzedawcę.

² Instalacja LPG nie jest dostępna wraz z pakietami Škoda Premium Care.

Wszelkie prezentowane informacje, w szczególności zdjęcia, wykresy, specyfikacje, opisy, rysunki lub parametry techniczne, nie stanowią oferty w rozumieniu Kodeksu cywilnego oraz nie są wiążące i mogą ulec zmianie bez wcześniejszego powiadomienia. Prezentowane informacje nie stanowią zapewnienia w rozumieniu art. 556(1)§2 Kodeksu cywilnego. Volkswagen Group Polska Sp. z o.o. zastrzega sobie możliwość wprowadzenia zmian w prezentowanych wersjach. Przedstawione detale wyposażenia mogą różnić się od specyfikacji przewidzianej na rynek polski. Zamieszczone zdjęcia mogą przedstawiać wyposażenie opcjonalne. Wiążące ustalenie ceny, wyposażenia i specyfikacji pojazdu następuje w umowie sprzedaży, a określenie parametrów technicznych zawiera świadectwo homologacji typu pojazdu. Zastrzegamy sobie prawo do zmian i pomyłek. Wszelkie informacje prezentowane w niniejszym cenniku są aktualne na dzień publikacji.

W celu uzyskania najnowszych informacji prosimy kontaktować się z Autoryzowanym Dealerem Marki Škoda. Podane ceny obejmują podatek VAT (23 %).

Z uwagi na ograniczenia technik drukarskich lub parametrów ekranu, na którym obraz jest wyświetlany, kolory przedstawione w niniejszym materiale mogą nieznacznie różnić się od faktycznych kolorów lakieru i materiałów.

Zawartość domówionego pakietu lub opcji może zmienić elementy wyposażenia standardowego – w niektórych przypadkach bezzwrotnie zastępując elementy wyposażenia standardowego. Cennik obowiązuje od 13.01.2025 r. do odwołania, dotyczy aut z roku modelowego 2025 i roku produkcji 2025.. O szczegóły zapytaj Autoryzowanego Dealera Marki Škoda.

Wszystkie produkowane obecnie samochody marki Škoda są wykonywane z materiałów spełniających pod względem możliwości odzysku i recyklingu wymagania określone w normie ISO 22628 i są zgodne z europejskimi świadectwami homologacji wydanymi wg dyrektywy 2005/64/WE. Volkswagen Group Polska sp. z o.o. podlega obowiązkowi zapewnienia wszystkim użytkownikom samochodów marki Škoda sieci odbioru pojazdów po wycofaniu ich z eksploatacji, zgodnie z wymaganiami ustawy z 20 stycznia 2005 r. o recyklingu pojazdów wycofanych z eksploatacji. Więcej informacji dotyczących ekologii znajdą Państwo na stronach: www.skoda-auto.pl/technologie/dbamy-o-srodowisko, www.skoda-auto.pl.

Od 1 września 2018 r. wszystkie nowe pojazdy wprowadzane do obrotu w Unii Europejskiej muszą być badane i homologowane zgodnie z procedurą WLTP określoną w rozporządzeniu Komisji (UE) 2017/1151. WLTP zapewnia bardziej rygorystyczne warunki badania i bardziej realistyczne wartości zużycia paliwa/energii i emisji CO² w porównaniu do stosowanej to tej pory metody NEDC.

Dane na podstawie świadectw homologacji typu. Zużycie paliwa/energii, emisja CO² i ewentualnie zasięg zostały określone zgodnie z procedurą WLTP.

Montaż akcesoriów w pojeździe może mieć wpływ na poziom zużycia paliwa/energii, emisję CO² lub zasięg oraz może nastąpić najwcześniej po pierwszej rejestracji pojazdu, wyłącznie na Państwa życzenie.

Ilustracje prezentowane w niniejszym cenniku mają wyłącznie charakter poglądowy i nie stanowią żadnej formy umowy lub gwarancji. Przedstawiają one samochody w wersji początkowej oraz niektóre funkcje, części oraz elementy wyposażenia, które mogą się różnić od wersji dostępnych w samochodach produkowanych w różnych krajach. Aby uzyskać informacje dotyczące funkcji, części i wyposażenia prosimy o kontakt z najbliższym dealerem marki Škoda.