

# PV5 Osobowe

## Cennik



**KIA PBV**  
SAMOCHODY UŻYTKOWE

# Cennik PV5 Osobowe

Rok produkcji 2025 | Rok modelowy 2026  
Cennik w PLN brutto ważny od 21.04.2026

**PBV**  
SAMOCHODY UŻYTKOWE

Mobilna ładowarka  
**Green Cell Habu SE**  
w cenie samochodu



Samochody dostępne wyłącznie w wybranych konfiguracjach. Szczegóły u Dealerów.

Wariant	Akumulator	Moc	Zasięg w cyklu mieszanym	Liczba miejsc	Cena
L2H1 5DR	51.5 kWh	122 KM	295 km	5	wyprzedane
	71.2 kWh	163 KM	412 km		<b>185 600</b>

Cennik dotyczy samochodów z homologacją osobową.

L2H1 - oznaczenie długości i wysokości nadwozia, szczegóły w danych technicznych

5DR - oznaczenie liczby drzwi, drzwi boczne przesuwne po obu stronach

## Pakiet 1 (P1)

**6 200 zł**

Technologia V2D (Vehicle-to-Device) umożliwiająca zasilanie urządzeń zewnętrznych (V2L) i pojazdów (V2V)

Gniazdko wewnątrz kabiny do zasilania urządzeń przenośnych

Bezprzewodowa ładowarka do smartfonu

Podgrzewana kierownica

Podgrzewane fotele przednie z trójstopniową regulacją oraz podgrzewane skrajne siedzenia drugiego rzędu

Podgrzewane dysze do spryskiwaczy

Odsuwane okna w bocznych drzwiach

Roleta przestrzeni bagażowej

## Pakiet 2 (P2)

**14 200 zł**

### Elementy wyposażenia Pakiet 1 oraz:

Elektrycznie sterowane fotele przednie

Elektryczna regulacja podparcia lędźwiowego odcinka kręgosłupa w fotelu kierowcy i pasażera

System monitorowania martwego pola oraz ruchu pojazdów podczas cofania z funkcją automatycznego zatrzymania (BCA)

Elektrycznie składane lusterka zewnętrzne

System kamer monitorujących otoczenie pojazdu 360°(SVM)

Boczne czujniki parkowania

System monitorowania martwego pola rozszerzony o funkcję wyświetlania obrazu na wyświetlaczu centralnym (BVM)

System monitorujący przestrzeń podczas cofania mogący aktywować hamulce w celu uniknięcia kolizji z pieszym lub przeszkodą (PCA)

Kierunkowskazy przednie LED

## Felgi aluminiowe 16" (A16)

(wymagają P1 lub P2)

**1 800 zł**



## Pakiet Komfort (K1)

(wymaga A16 i P1)

**6 400 zł**

Tapicerka skórzana w kolorze ciemnym granatowym (skóra syntetyczna, kolorystyka wnętrza DDV)

Drzwi boczne przesuwne po obu stronach sterowane elektrycznie

Funkcja automatycznego otwierania i zamykania pokrywy bagażnika Smart Tailgate

## Pakiet Komfort 2 (K2)

(wymaga A16 i P2)

**8 300 zł**

Tapicerka skórzana w kolorze ciemnym granatowym (skóra syntetyczna, kolorystyka wnętrza DDV)

Drzwi boczne przesuwne po obu stronach sterowane elektrycznie

Funkcja automatycznego otwierania i zamykania pokrywy bagażnika Smart Tailgate

Funkcja kluczyka cyfrowego Digital Key 2.0 pozwalająca otworzyć i uruchomić samochód bez posiadania fizycznego kluczyka (dla wybranych smartfonów)

# Cennik PV5 Osobowe

Szczegóły wyposażenia

Osobowe

## Bezpieczeństwo

Poduszki powietrzne czołowe dla kierowcy i pasażera, system dezaktywacji poduszki powietrznej pasażera	●
Poduszki powietrzne boczne dla kierowcy i pasażera oraz pełnowymiarowe kurtyny powietrzne	●
Centralna poduszka powietrzna w fotelu kierowcy	●
Zaglówki przednie i tylne z regulacją wysokości	●
System mocowania fotelików dziecięcych ISOFIX na tylnej kanapie	●
Czujnik zmierzchu automatycznie włączający i wyłączający światła mijania	●
Światła do jazdy dziennej wykonane w technologii LED	●
Światła przednie pozycyjne wykonane w technologii LED	●
Światła tylne pozycyjne wykonane w technologii LED	●
Światła mijania i drogowe wykonane w technologii LED z funkcją automatycznych świateł drogowych	●
Kierunkowskazy przednie LED	P2
System stabilizacji toru jazdy ESC, system wspomagający pokonywanie podjazdów HAC, system zapobiegający blokowaniu się kół podczas hamowania ABS, autonomiczny hamulec pokolizyjny MCB	●
System autonomicznego hamowania z funkcją wykrywania pojazdów, pieszych i rowerzystów oraz hamowania na skrzyżowaniach (FCA 1.5)	●
Inteligentny ogranicznik prędkości (ISLA)	●
Asystent utrzymania pasa ruchu (LKA)	●
Asystent utrzymania auta pośrodku pasa ruchu (LFA 2)	●
Asystent jazdy po autostradzie (HDA)	●
System powiadamiania ratunkowego E-Call	●
Kamera wewnętrzna monitorująca poziom koncentracji kierowcy	●
Tylne czujniki parkowania	●
Przednie czujniki parkowania	●
Boczne czujniki parkowania	P2
Kamera cofania	●
System monitorujący przestrzeń podczas cofania mogący aktywować hamulce w celu uniknięcia kolizji z pieszym lub przeszkodą (PCA)	P2
System kamer monitorujących otoczenie pojazdu 360° (SVM)	P2
System monitorowania martwego pola z funkcją automatycznej korekty toru jazdy (BCA)	P2
System monitorowania martwego pola rozszerzony o funkcję wyświetlania obrazu na wyświetlaczu przed kierowcą (BVM)	P2
System monitorowania ruchu pojazdów podczas cofania z funkcją automatycznego zatrzymania (BCA)	P2

## Technologia i komfort

Elektryczny hamulec postojowy z funkcją Auto Hold	●
Lusterka zewnętrzne regulowane elektrycznie z funkcją podgrzewania	●
Elektrycznie składane lusterka zewnętrzne	P2
Lusterka zewnętrzne z kierunkowskazem LED	●
Elektrycznie sterowane szyby przednie, funkcja bezpieczeństwa i automatycznej pracy szyby po stronie kierowcy	●
Schówek pod fotelem kierowcy i pasażera	●
Elektrycznie sterowane fotele przednie	P2
Elektryczna regulacja podparcia lędźwiowego odcinka kręgosłupa w fotelu kierowcy i pasażera	P2
Regulacja wysokości fotela kierowcy	●
Regulacja wysokości fotela pasażera	●
Składana i dzielona tylna kanapa w proporcji 60:40	●
Demontowalne uchwyty na kubki / butelki w systemie AdGear dla tylnego rzędu siedzeń	●
Roleta przestrzeni bagażowej	P1 / P2
Podgrzewane fotele przednie z trójstopniową regulacją	P1 / P2
Podgrzewane skrajne siedzenia drugiego rzędu	P1 / P2
Podłokietnik w fotelu kierowcy	●
Elektrochromatyczne lustro wsteczne	●
Oslony przeciwsłoneczne z lusterkami, oświetleniem i możliwością przedłużenia w pozycji bocznej	●
Oświetlenie wnętrza LED	●
Funkcja automatycznego odparowywania przedniej szyby	●
Klimatyzacja automatyczna jednostrefowa	●
Nawiewy dla drugiego rzędu siedzeń	●
Czujnik deszczu z automatycznymi wycieraczkami	●
Wskaźnik niskiego poziomu płynu do spryskiwacza	●
Tempomat aktywny z funkcją Stop & Go (SCC 2)	●
Funkcja wyboru trybu jazdy	●
Funkcja pomiaru ciśnienia w oponach z odczytem danych	●
12,9-calowy centralny ekran nawigacji satelitarnej oparty na systemie AAOS (Android Automotive OS), radio DAB, usługi cyfrowe Kia Connect, bezprzewodowy interfejs Apple CarPlay / Android Auto	●

# Cennik PV5 Osobowe

Szczegóły wyposażenia | Cennik opcji dodatkowych

Osobowe

## Technologia i komfort

7,5-calowy ekran wskaźników kierowcy	●
6 głośników	●
System Bluetooth z zestawem głośnomówiącym	●
Dwa porty USB-C do ładowania urządzeń przenośnych	●
Bezprzewodowa ładowarka do smartfonu	P1 / P2
Dwuramienna kierownica pokryta skórą syntetyczną z przyciskami do sterowania systemami pokładowymi i multimediami	●
Podgrzewana kierownica	P1 / P2
Podgrzewane dysze do spryskiwaczy	P1 / P2
System otwierania i uruchamiania pojazdu bez użycia kluczyka (Smart Key) wyposażony w czujnik zbliżeniowy w drzwiach przednich	●
Kluczyk cyfrowy Digital Key pozwalający otworzyć i uruchomić samochód bez posiadania fizycznego kluczyka	K2
Alarm	●
Immobilizer	●
System przygotowania baterii do szybkiego ładowania	●
Ładowarka pokładowa o mocy 11kW	●
Łopatki przy kierownicy do sterowania siłą rekuperacji	●
Drzwi boczne przesuwne po obu stronach	●
Drzwi boczne przesuwne po obu stronach sterowane elektrycznie	K1 / K2
Funkcja automatycznego otwierania i zamykania pokrywy bagażnika Smart Tailgate	K1 / K2
Odsuwane okna w bocznych drzwiach	P1 / P2
Przygotowanie do montażu haka	●
Technologia V2D (Vehicle-to-Device) umożliwiająca zasilanie urządzeń zewnętrznych (V2L) i pojazdów (V2V)	P1 / P2
Gniazdko wewnątrz kabiny do zasilania urządzeń przenośnych	P1 / P2

## Usługi łączności Connected Cars

Zestaw usług cyfrowych Kia Connect zapewniających wsparcie kierowcy w czasie rzeczywistym oraz zdalny dostęp do informacji o samochodzie	●
Zestaw usług cyfrowych w pojeździe Kia Live zapewniających wsparcie kierowcy w czasie rzeczywistym w zakresie ruchu drogowego, informacji pogodowych, informacji o punktach użyteczności publicznej, cenach paliw, miejscach parkingowych i stacjach ładowania	●
7-letni plan darmowej, stacjonarnej aktualizacji map	●
OTA (Over The Air) - zdalna aktualizacja oprogramowania i map nawigacji całej Europy, darmowa przez okres jednego roku	●

## Wygląd i styl

Klamki zewnętrzne w kolorze nadwozia	●
Wewnętrzne klamki drzwi wykończone w kolorze metalicznym	●
Skórzane wykończenie kierownicy (skóra syntetyczna)	●
Lusterka lakierowane na czarno o wysokim połysku	●
Maska z lekkiego kompozytu lakierowana na czarno	●
Zderzak przedni lakierowany w kolorze nadwozia, elementy ozdobne lakierowane na czarno	●

## Tapicerki

Tapicerka materiałowo-skórzana w kolorze ciemnym granatowym (skóra syntetyczna, kolorystyka wnętrza DDV)	●
Tapicerka skórzana w kolorze ciemnym granatowym (skóra syntetyczna, kolorystyka wnętrza DDV)	K1 / K2

## Koła

16" felgi stalowe z oponami w rozmiarze 215/65 R16	●
16" felgi aluminiowe z oponami w rozmiarze 215/65 R16	A16
Zestaw naprawczy	●

## Cennik opcji dodatkowych

		Cena PLN
Pakiet 1	P1	6 200
Pakiet 2	P2	14 200
Felgi aluminiowe 16" (wymagają Pakiet 1 lub Pakiet 2) z oponami w rozmiarze 215/65 R16	A16	1 800
Pakiet Komfort (wymaga A16 i Pakiet 1)	K1	6 400
Pakiet Komfort 2 (wymaga A16 i Pakiet 2)	K2	8 300
Pompa ciepła	HP	4 000
Lakier		3 400
Znakowanie pojazdów SelectaDNA (wartość tego wyposażenia dodatkowego: 1 000 zł)		0
Mobilna ładowarka Green Cell Habu SE, 11kW, konwerter 230V		zawarte w cenie

# Cennik PV5 Osobowe

Kolory nadwozia | Felgi

**KIA** PBV  
SAMOCHODY UŻYTKOWE



Clear White (UD)  
bez dopłaty



Snow White Pearl (SWP)



Steel Gray (KLG)



Aurora Black Pearl (ABP)



Soft Mint (SML)



Lakehouse Gray (LHG)



Cityscape Green (CGE)



Frost Blue (EBB)



Runway Red (CR5)



Felgi stalowe 16" (standard)

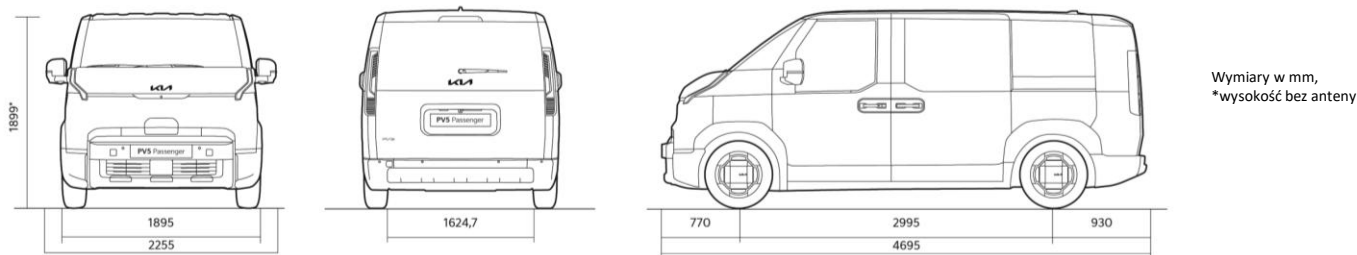


Felgi aluminiowe 16" (opcja)

# Cennik PV5 Osobowe

Dane techniczne

**PBV**  
SAMOCHODY UŻYTKOWE



Wymiary w mm,  
\*wysokość bez anteny

## Akumulator

Typ	litowo-jonowy	
Pojemność baterii [kWh]	51.5	71.2

## Napęd

Typ skrzyni biegów	skrzynia redukcyjna o stałym przełożeniu	
Napęd	FWD (napęd na przednie koła)	

## Silnik elektryczny

Maksymalna moc [KM]	122	163
Maksymalny moment obrotowy [Nm]	250	

## Ładowanie

Maksymalna moc ładowarki pokładowej [kW]	10.5	
Minimalny czas ładowania prądem zmiennym od 10% do 100% (11 kW) [godz.]	4:45	6:30
Maksymalna moc ładowania prądem stałym DC [kW]	122	143
Minimalny czas ładowanie prądem stałym od 10% do 80% [min]	30	

## Osiągi i dane eksploatacyjne

Prędkość maksymalna [km/h]	135	
Przyspieszenie 0-100 km/h [s]	12.8	10.6
Zasięg w cyklu mieszanym [km]	295	412
Zużycie energii w cyklu mieszanym [kWh /100 km]	19.2	19.3
Masa przyczepy hamowanej / niehamowanej [kg]	750 / 750	1 500 / 750
Dopuszczalna masa całkowita [kg]	2 600	

## Wymiary

Zewnętrzne: długość x szerokość x wysokość (z anteną) x rozstaw osi [mm] szerokość bez lusterek bocznych / lusterka złożone / z lusterkami [mm]	4 695 x 1 895 x 1 923 x 2 995 1 895 x 2 100 x 2 255	
Wewnętrzne: szerokość w kabinie w 1-rzędzie na wysokości ramion [mm] szerokość w kabinie w 2-rzędzie na wysokości ramion [mm]	1 732 1 617	
Pojemność przestrzeni bagażowej (za 1 / 2 rzędem) VDA [l]	3 615 / 1 330	
Przedni zwis / tylny zwis [mm]	770 / 930	
Prześwit [mm]	143	
Średnica zawracania [m]	11	

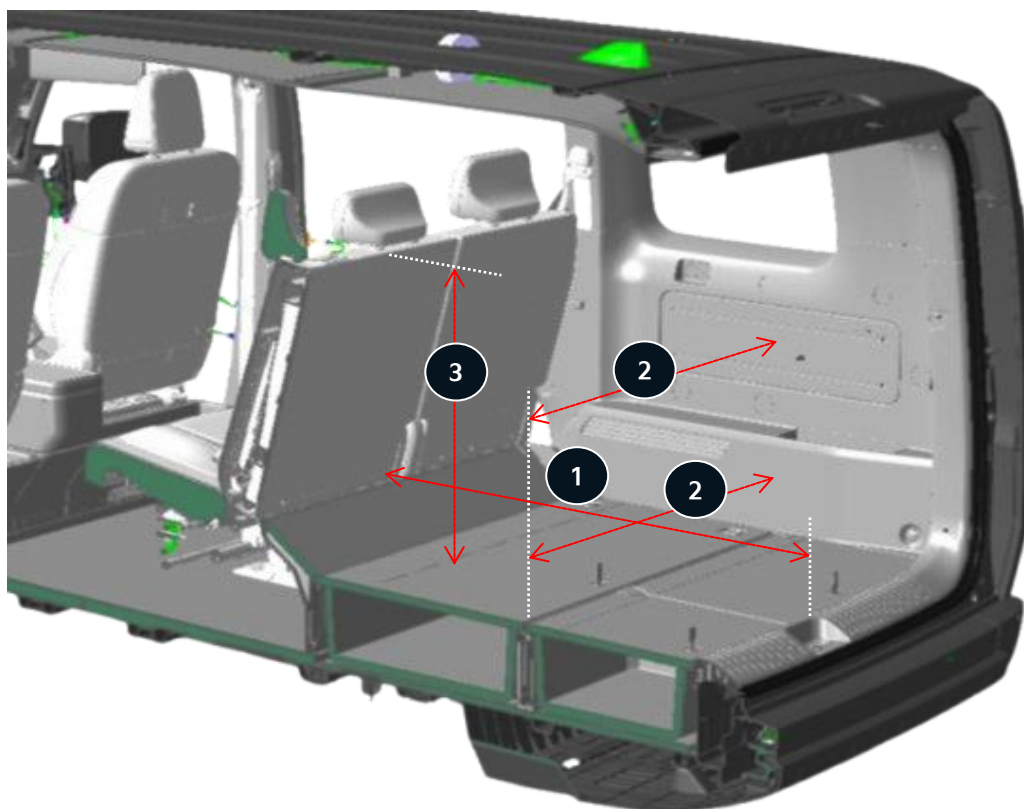
## Zawieszenie / hamulce

Zawieszenie przód / tył	z podwójnym wahaczem / belka skrętna	
Rozmiar opon	215 / 65 R16 102	
Przednie tarcze wentylowane: średnica x grubość [mm]	305 x 25	
Tylne tarcze pełne: średnica x grubość [mm]	300 x 12	



Wartości zużycia energii (cykl WLTP) wynikają z wersji/wariantu pojazdu oraz z jego wyposażenia. Dane zużycia energii mają charakter porównawczy i zostały uzyskane na stanowisku pomiarowym zgodnie z wymaganiami Rozporządzenia (WE) 715/2007, uzupełnionego Rozporządzeniem Komisji 2017/1151. Wartości rzeczywiste mogą być inne w zależności od warunków i stylu jazdy. Zestawienie zużycia energii i emisji CO2 zawierające dane wszystkich nowych samochodów osobowych jest dostępne nieodpłatnie w każdym punkcie sprzedaży pojazdów, oraz na stronie internetowej Ministerstwa Infrastruktury (obecnie: <http://www.mi.gov.pl/>). Poza wielkością zużycia energii przez samochód, również zachowanie kierowcy, jak i inne czynniki natury nietechnicznej, mają wpływ na poziom zużycia energii i emisji CO2 przez samochód. CO2 jest głównym gazem cieplarnianym odpowiedzialnym za globalne ocieplenie.

Wszystkie produkowane obecnie samochody Kia są wykonywane z materiałów spełniających, pod kątem możliwości odzysku i recyklingu, wymagania określone w normie ISO 22628 i uzyskały w tym zakresie europejskie świadectwa homologacji zgodnie z dyrektywą 2005/64/WE. Kia Polska zapewnia wszystkim użytkownikom samochodów sieć odbioru pojazdów po zakończeniu ich eksploatacji zgodną z wymaganiami ustawy z 25 stycznia 2005 r. o recyklingu pojazdów wycofanych z eksploatacji (Dz. U. Nr 25, poz. 202, z późn. zm.). Więcej informacji dotyczących ekologii znajdują Państwo na stronach: [www.kia.com/pl](http://www.kia.com/pl)



## Wymiary przestrzeni bagażowej

<b>1</b>	długość [mm]	1 311
<b>2</b>	szerokość [mm]	1 300 / 1 524
<b>3</b>	wysokość [mm]	767
	szerokość otworu drzwiowego [mm]	1 326
	pojemność [m <sup>3</sup> ]	1 320



Wartości zużycia energii (cykl WLTP) wynikają z wersji/wariantu pojazdu oraz z jego wyposażenia. Dane zużycia energii mają charakter porównawczy i zostały uzyskane na stanowisku pomiarowym zgodnie z wymaganiami Rozporządzenia (WE) 715/2007, uzupełnionego Rozporządzeniem Komisji 2017/1151. Wartości rzeczywiste mogą być inne w zależności od warunków i stylu jazdy. Zestawienie zużycia energii i emisji CO<sub>2</sub> zawierające dane wszystkich nowych samochodów osobowych jest dostępne nieodpłatnie w każdym punkcie sprzedaży pojazdów, oraz na stronie internetowej Ministerstwa Infrastruktury (obecnie: <http://www.mi.gov.pl/>). Poza wielkością zużycia energii przez samochód, również zachowanie kierowcy, jak i inne czynniki natury nietechnicznej, mają wpływ na poziom zużycia energii i emisji CO<sub>2</sub> przez samochód. CO<sub>2</sub> jest głównym gazem cieplarnianym odpowiedzialnym za globalne ocieplenie.

Wszystkie produkowane obecnie samochody Kia są wykonywane z materiałów spełniających, pod kątem możliwości odzysku i recyklingu, wymagania określone w normie ISO 22628 i uzyskały w tym zakresie europejskie świadectwa homologacji zgodnie z dyrektywą 2005/64/WE. Kia Polska zapewnia wszystkim użytkownikom samochodów sieć odbioru pojazdów po zakończeniu ich eksploatacji zgodną z wymaganiami ustawy z 25 stycznia 2005 r. o recyklingu pojazdów wycofanych z eksploatacji (Dz. U. Nr 25, poz. 202, z późn. zm.). Więcej informacji dotyczących ekologii znajdą Państwo na stronach: [www.kia.com/pl](http://www.kia.com/pl)

Kia Polska Sp. z o.o. dochowując wszelkiej staranności zaznacza, że informacje zawarte w cenniku były aktualne w dniu jego publikacji. Jednocześnie Kia Polska Sp. z o.o. zastrzega sobie prawo do wprowadzenia bez uprzedzenia zmian danych, w tym parametrów technicznych, wyposażenia, cen i specyfikacji pojazdów, które mogą być zależne od terminu dostawy i miejsca wytworzenia oraz zastosowanych rozwiązań i dostępności, a także aktów władzy. Wszelkie cenniki publikowane przez Kia uchylają cenniki opublikowane wcześniej. Cennik nie stanowi oferty, a jedynie zaproszenie do zawarcia umowy. Dlatego poszczególne pozycje podane w cenniku mają walor rekomendacji i nie są wiążące. W wypadku sprzedaży konsumenckiej zawarte w tym cenniku informacje nie stanowią zapewnienia ani oświadczenia gwarancyjnego w rozumieniu kodeksu cywilnego, jak również nie stanowią opisu w rozumieniu ustawy z 30-05-2014 o prawach konsumenta. Niniejszy cennik oraz cenniki wyposażenia dodatkowego stanowią podstawę do ustalenia ceny. Ostateczne określenie ceny następuje po uzgodnieniu przez Dealera i Klienta szczegółowych cech zamówienia. Informujemy, że elementy dodatkowe wyposażenia stanowią odrębny od samochodu przedmiot sprzedaży. Wiążące ustalenie ceny, wyposażenia i specyfikacji pojazdu, a także określenie parametrów technicznych zawiera świadectwo homologacji typu pojazdu oraz umowa sprzedaży pojazdu. Podane ceny zawierają podatek VAT. Oferty promocyjne mogą być kierowane zarówno do Klientów indywidualnych jak i do klientów flotowych. Klienci flotowi mogą uzyskać informacje o aktualnych promocjach u Dealera.

Kia Polska Sp. z o.o.  
ul. Puławska 366  
02-819 Warszawa